



D06F-LFA

Régulateur de pression

A clapet équilibré et indicateur de réglage

APPLICATION

Selon la norme EN 806-2, les réducteurs de pression de ce type protègent les installations d'eau domestique contre une pression excessive de l'alimentation. Ils peuvent également être utilisés pour des applications industrielles ou commerciales dans la plage de leurs spécifications

La mise en place d'un régulateur de pression permet de protéger les composants du circuit contre une pression excessive et de réduire la consommation d'eau.

La pression de consigne est maintenue constante même en cas de surpression intempestive sur la pression d'entrée. La réduction de pression de service réduit les niveaux sonores dans le circuit.

CERTIFICATIONS

- DVGW
- SINTEF
- VA (ETA)
- ACS

POINTS MARQUANTS

- Pas d'influence sur la pression de sortie par fluctuation de la pression d'entrée
- Niveau sonore conforme LGA jusqu'à la taille 1 ¼, sans restriction, aux spécifications du groupe 1
- L'insert est en matière synthétique de haute qualité et peut être facilement remplacé
- La pression de sortie se règle en tournant la molette de réglage
- Molette de réglage avec lecture immédiate de la pression aval réglée
- Le ressort de réglage n'est pas en contact avec l'eau potable
- Filtre fin intégral
- Egalement disponible sans raccords
- Conforme à BSEN 1567
- Tous les matériaux sont conformes à UBA
- Tous les matériaux sont approuvés par ACS




Données techniques

Media	
Fluide:	Eau potable
Raccordement	
raccordements:	1/2" - 2"
Diamètre nominal:	DN15 - DN50
Valeurs pression	
Pression amont maxi avec pot de décantation transparent	16 bar
Pression aval:	1.5 - 6 bar
Pression amont pré-réglée:	3 bar
Perte de charge mini:	1 bar
Températures de service	
Température de service maxi avec bol synthétique :	40 °C

Note: Utilisez le pot filtre en laiton SM06T si le régulateur est exposé aux rayons UV ou aux vapeurs de solvant

CONSTRUCTION

Overview	Composants	Matières	
	1	Molette de réglage avec lecture immédiate de la pression aval réglée	Matière synthétique de haute qualité
	2	Corps avec prise de pression	Laiton sans plomb
	3	Raccords filetés (options A & B)	Laiton sans plomb
	4	Prise de pression	-
	5	Pot filtre	Synthétique ou laiton
Composants non représentés :			
	Ressort de réglage	Acier à ressort	
	Insert complet avec membrane et joints	Matière synthétique de haute qualité, membrane : EPDM	
	Filtre fin avec maille de 0.16 mm	inox	
	Manomètre (voir accessoires)	Matière synthétique de haute qualité	
	Joints	EPDM	

PRINCIPE DE FONCTIONNEMENT

Les régulateurs de pression à membrane équilibrée fonctionnent sur le principe d'équilibrage de forces. La force de la membrane équilibrée s'exerce contre la force (réglable) du ressort. A la suite d'un soutirage, l'équilibre est rompu, la pression aval chute, et donc aussi la force qui s'exerce sous la membrane. La force du ressort devient alors prépondérante et la vanne a tendance à s'ouvrir. La pression de sortie tend ainsi à nouveau à augmenter jusqu'à atteindre un nouvel équilibre. La pression de sortie tend ainsi à nouveau à augmenter jusqu'à atteindre un nouvel équilibre. La pression amont est sans influence sur l'ouverture ou la fermeture de la vanne, qu'elle tende à s'ouvrir ou à se fermer.

Il se produit un équilibrage sur la pression amont.

TRANSPORT ET STOCKAGE

Conservez les pièces dans leur emballage d'origine et déballez les peu de temps avant leur utilisation.

Les paramètres suivants s'appliquent pendant le transport et le stockage:

Paramètres	Valeurs
Environnement:	Propre, sec et sans poussière
Temp. amb. mini :	5 °C
Temp. amb. maxi:	55 °C
Humidité ambiante relative mini :	25 % *
Humidité ambiante relative maxi:	85 % *

*sans condensation

CONSEILS D'INSTALLATION

- Montage sur tuyauterie horizontale avec pot de décantation en partie basse
- Installer des vannes d'isolements
- Les équipements devraient être protégés par une soupape de sécurité (installée en aval du régulateur). Dans ce cas la pression de sortie du régulateur doit être inférieure de 20% à la pression de décharge de la vanne de sécurité conformément à la norme EN 806-2
- L'installation doit être protégée du gel et facilement accessible :
 - Lecture aisée du manomètre
 - Avec pot filtre transparent, ce qui permet de vérifier l'encrassement du filtre
 - Simplification de la maintenance et du nettoyage
- Installer un filtre en amont
- Prévoir si possible en aval du régulateur une longueur de tuyauterie égale à 5 fois le diamètre nominal pour une bonne stabilisation de l'écoulement (suivant EN806-2)
- Nécessite un entretien régulier conformément à : EN 806-5

Installation Example

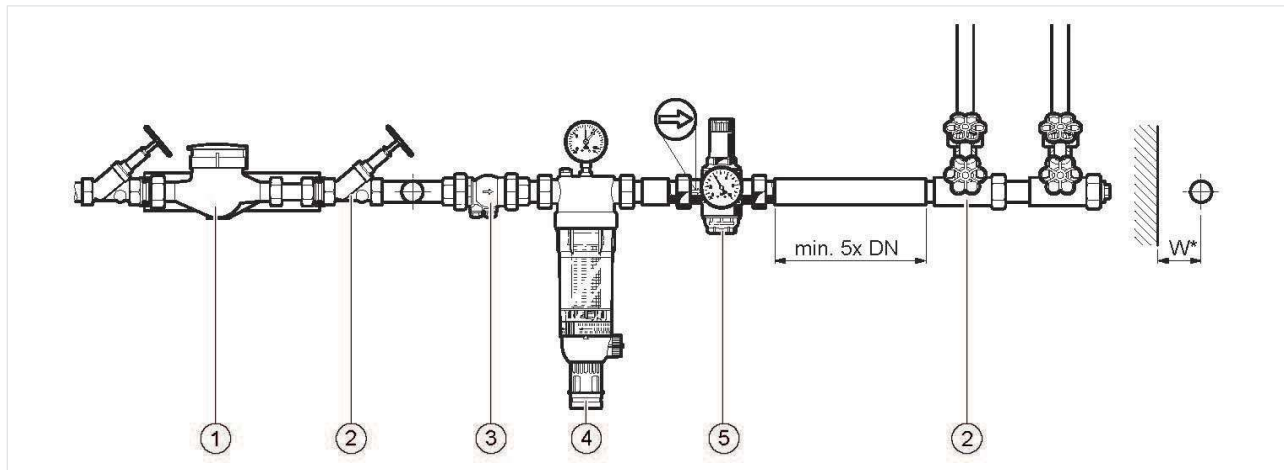


Fig. 1 Exemple d'installation standard pour régulateur de pression

- 1 Compteur d'eau
- 2 Vanne d'isolement
- 3 Clapet anti-retour
- 4 Filtre
- 5 Régulateur de pression

Raccordements:						
DN:	15	20	25	32	40	50
Taille :	1/2"	3/4"	1"	1 1/4"	1 1/2"	2"
Distance en mm (W*):	55	60	60	60	70	70

* Distances requises entre l'axe de la tuyauterie et l'environnement en fonction de la taille de connexion.

CARACTERISTIQUES TECHNIQUES

Valeurs kvs-

Raccordements:	15	20	25	32	40	50
valeurs kvs- (m ³ /h):	2.4	3.1	5.8	5.9	12.6	12.0
IfBt désignation:	P-IX 1582/I	P-IX 1582/I	P-IX 1582/I	P-IX 1582/I	- *	- *
DVGW Dossier N° :	DW-6330 AT 2314					

* Test obligatoires dans les tailles R 1/2" à R 1 1/4"

Perte de charge

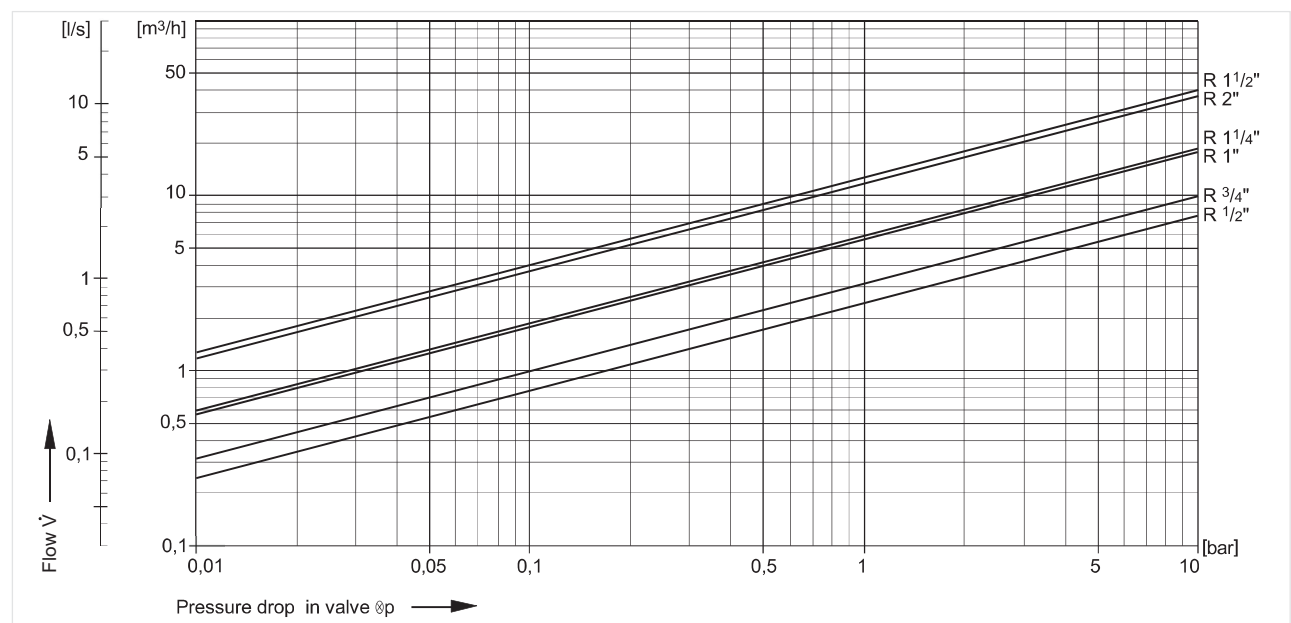
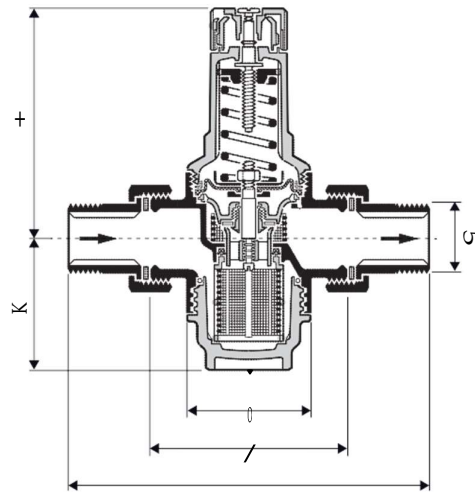


Fig. 2 Perte de charge dans le régulateur en fonction du débit et de la taille de connexion utilisée

DIMENSIONS

Overview



Parameter		Values					
Connection sizes:	R	1/2"	3/4"	1"	1 1/4"	1 1/2"	2"
Nominal size diameter:	DN	15	20	25	32	40	50
Weight:	kg	0.8	1.0	1.4	2.0	3.3	4.5
Dimensions:	L	140	160	180	200	225	255
	I	80	90	100	105	130	140
	H	89	89	111	111	173	173
	h	58	58	64	64	126	126
	D	54	54	61	61	82	82

Note: Toutes dimensions en mm sauf indication contraire

INFORMATION

Les tableaux suivants contiennent toutes les informations dont vous avez besoin pour passer une commande d'un élément de votre choix. Lors de la commande, indiquez toujours le type, la commande ou la référence.

Options

Le régulateur est disponible dans les tailles suivantes : 1/2", 3/4", 1", 1 1/4", 1 1/2" and 2".




- standard
- non disponible

		D06F-...LFA
Température de service max :	40 °C	•
Pot filtre :	transparent	•
Type de raccordement:	raccord fileté amont et aval	•

Note: ... = espace pour la taille de connexion

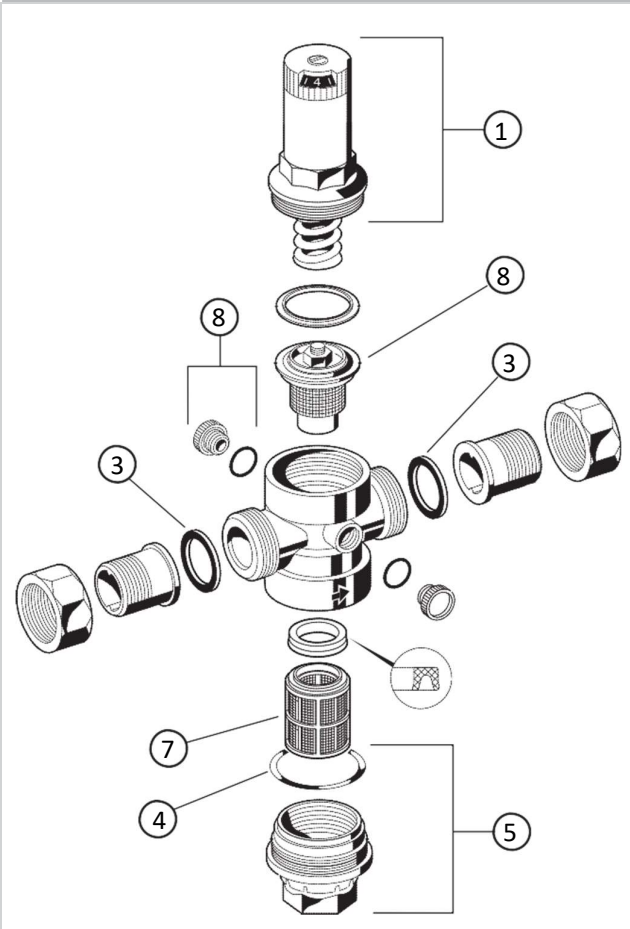
Note: exemple pour un régulateur 1 1/4" de type A : D06F-11/4LFA

Accessoires

	Description	Dimension	Part No.
	M07M Manomètre		
	Diamètre du boîtier 63 mm, connexion arrière G 1/4"		
	Range: 0 - 4 bar		M07M-A4
	Range: 0 - 10 bar		M07M-A10
	Range: 0 - 16 bar		M07M-A16
	Range: 0 - 25 bar		M07M-A25
	ZR06K Clé double		
	pour le démontage du pot et de la chape		ZR06K
	VST06-LFA Raccord démontable		
	Filetée		
		1/2"	VST06-1/2A
		3/4"	VST06-3/4A
		1"	VST06-1A
		1 1/4"	VST06-1 1/4A
		1 1/2"	VST06-1 1/2A
	2"	VST06-2A	

Pièces de rechange

D06F depuis 1997

Overview	Description	Dimension	Part No.
	1 Chape à ressort complète		
		1/2" - 1"	0901515
		1" + 1 1/4"	0901516
		1 1/2" + 2"	0901518
	2 Mécanisme complet (sans tamis)		
		1/2" + 3/4"	D06FI-1/2
		1" + 1/4"	D06FI-1
		1 1/2" + 2"	D06FI-11/2
	3 Joints plats (10 pcs.)		
		1/2"	0901443
		3/4"	0901444
		1"	0901445
		1 1/4"	0901446
		1 1/2"	0901447
		2"	0901448
	4 Joints toriques (10 pcs.)		
		1/2" + 3/4"	0901246
		1" + 1 1/4"	0901499
		1 1/2" + 2"	0901248
	5 Pot transparent avec joint torique		
		1/2" + 3/4"	SK06T-1/2
		1" + 1 1/4"	SK06T-1B
		1 1/2" + 2"	SK06T-11/2
	7 Tamis de rechange		
	1/2" + 3/4"	ES06F-1/2A	
	1" + 1 1/4"	ES06F-1B	
	1 1/2" + 2"	ES06F-11/2A	
8 Bouchon avec joint torique R1/4" (5 pcs.)			
	1/2" - 2"	S06K-1/4	

For more information

homecomfort.resideo.com/europe


72 chemin de la Noue
F-74380 Cranves Sales
Tel: (33) 04 50 31 67 30
Fax : (33) 04 50 31 67 40

Manufactured for and on behalf of the
Pittway Sàrl, La Pièce 4, 1180 Rolle, Switzerland by
its Authorised Representative Ademco 1 GmbH
Subject to change

© 2019 Resideo Technologies, Inc.
The Honeywell Home trademark is used under
license from Honeywell International Inc.